

Ďakujeme, že ste si zakúpili náš kombinovaný detektor dymu a oxidu uhoľnatého. Pred inštaláciou, používaním alebo opravou zariadenia si pozorne prečítajte tento návod a dbajte na bezpečnostné upozornenia a pokyny. Zabezpečíte tým nielen ochranu osôb, ale aj dlhú životnosť zariadenia.

TECHNICKÉ PARAMETRE

| | |
|------------------------------|---|
| Spĺňa normy | EN 14604:2005/AC:2008 EN 50291-1:2018 |
| Typ zariadenia | B - vizuálny a zvukový alarm |
| Napájanie | 2x 1,5 V batérie AA |
| Senzor dymu | Fotoelektrické |
| Citlivosť snímača dymu | 0,25 dB/m |
| Stlmenie dymového alarmu | Približne 10 minút |
| Snímač CO (oxidu uhoľnatého) | Elektrochemické |
| Citlivosť senzora CO | V súlade s normou EN50291-1:2018 50PPM Od 60 do 90 minút 100PPM medzi 10 a 40 minútami 300PPM menej ako 3 minúty |
| Životnosť zariadenia | Približne 10 rokov |
| Prúd v pohotovostnom režime | <50µA (priemer) |
| Prúd pri alarme | <70 mA (priemer) |
| Podmienky prevádzky | -10 °C ~ + 50 °C, <95%RH bez kondenzácie |
| Podmienky skladovania | -10 °C ~ + 50 °C, <95 % RH bez kondenzácie |
| Hlasitosť alarmu | ≥85 dB na 3 m |
| Miesto inštalácie | strop alebo stena |
| Rozsah detekcie | max. 40m ² miestnosti |
| Veľkosť | Φ105*39mm |
| Hmotnosť | Približne 180 g |

Poznámka:

Zariadenie je určené len na detekciu dymu a oxidu uhoľnatého. Nie je určené na detekciu iných plynov!

UPOZORNENIE

- Tento kombinovaný detektor dymu a oxidu uhoľnatého bol navrhnutý na detekciu dymu aj oxidu uhoľnatého z akéhokoľvek zdroja horenia v obytnom prostredí. Nie je určený na použitie v rekreačných vozidlách (karavany) alebo na lodiach.
- Tento kombinovaný detektor dymu a oxidu uhoľnatého bol navrhnutý len na vnútorné použitie. Nevystavujte ho dažďu ani vlhkosti. So zariadením zaobchádzajte opatrne a vyhýbajte sa väčším otrasom. Zariadenie neotvárajte ani neupravujte/neopravujte, pretože by to mohlo spôsobiť jeho poruchu alebo vás zraníť. Ak vám zariadenie spadlo a nefunguje, zariadenie vymeňte.
- Tento kombinovaný detektor dymu a oxidu uhoľnatého je určený na detekciu oxidu uhoľnatého z AKÉHOKOĽVEK zdroja horenia. NIE JE určený na detekciu akéhokoľvek iného plynu!
- Tento kombinovaný detektor dymu a oxidu uhoľnatého nechráni pred rizikom otravy dymom alebo oxidom uhoľnatým, ak sa vybijie batéria.
- Inštalácia tohto zariadenia nenahrádza správnu inštaláciu, používanie a údržbu spotrebičov na spaľovanie palív, ani vetracie a odsávacie systémy.
- Zariadenie by mala inštalovať kompetentná osoba, ktorá rozumie rizikám nesprávneho použitia.
- Zariadenie nie je určené na varovanie osôb s poruchou sluchu.

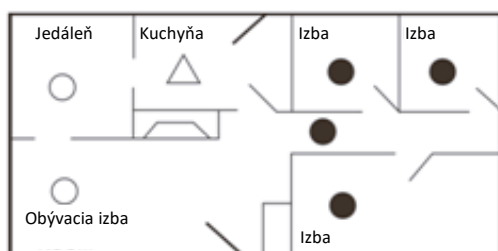
- Tlačidlo TEST/SILENCE testuje funkcie zariadenia. Nepoužívajte žiadnu inú testovaciu metódu. Zariadenie testujte každý týždeň, aby ste zabezpečili jeho správnu prevádzku.
- Ak ste si istí, že alarm bol nesprávne vyhodnotený, otvorte okná a počkajte, kým sa alarm vypne, alebo stltnete alarm pomocou tlačidla.
- Pri inštalácii dodržiavajte všetky miestne elektrické a stavebné predpisy.
- Toto zariadenie je určené len na používanie v interiéri. V budovách s viacerými rodinami by mala mať každá jednotlivá bytová jednotka vlastný detektor. Neinštalujte ho v nebytových budovách. Zariadenie nenahrádza kompletný bezpečnostný poplachový systém.

- Nainštalujte detektor do každej miestnosti a na každé poschodie domu. Dym sa k detektoru nemusí dostať z mnohých dôvodov: Ak napríklad požiar vznikne vo vzdialenejšej časti domu, na inom poschodí, v komíne, v stene, na streche alebo na druhej strane zatvorených dverí, dym sa nemusí dostať k zariadeniu včas, aby varoval členov domácnosti. Toto zariadenie okamžite nezistí nebezpečenstvo požiaru alebo CO okrem priestoru alebo miestnosti, v ktorej je nainštalované.
- Ak existuje riziko, že niektorý člen domácnosti z akéhokoľvek dôvodu nepočuje alebo nereaguje na poplach, použite iné špeciálne opatrenia na detekciu dymu/CO.
- Zariadenie spustí alarm, ak zistí dym alebo prítomnosť horiacich častíc alebo nebezpečnú úroveň CO vo vzduchu. Zariadenie NEDETEKUJE teplo, plameň ani iný plyn. Zariadenie je navrhnuté tak, aby zvukovo upozornilo na začínajúci požiar. Mnohé požiare sú rýchlo horiace, výbušné alebo úmyselné, iné sú spôsobené nedbalosťou alebo bezpečnostnými rizikami. V týchto prípadoch nemusí dym spustiť alarm zariadenia dostatočne RÝCHLO na to, aby sa zabezpečil bezpečný únik osôb.
- Toto zariadenie má svoje obmedzenia. Zariadenie nezaručuje ochranu majetku a zdravia osôb. Používatelia by mali vždy zvážiť, či je ochrana, ktorú používajú, dostatočná. Okrem toho je možné, že zariadenie môže kedykoľvek zlyhať. Z tohto dôvodu by sa zariadenie malo testovať aspoň raz týždenne a každých 10 rokov by sa malo vymeniť.
- Zariadenie sa musí nainštalovať na dodaný držiak. Pri výbere miesta inštalácie sa uistite, že alarm je počuť zo všetkých spacích priestorov. Ak v dome inštalujete len jedno zariadenie, nainštalujte ho v blízkosti spálni, nie v pivnici alebo v miestnosti so spaľovacím spotrebičom.

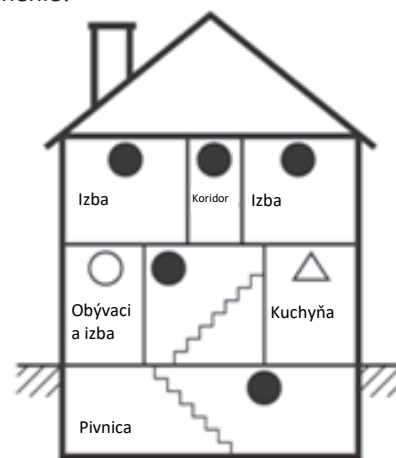
UMIESTNENIE

Pre správnu funkčnosť zariadenia je nevyhnutné prísne dodržiavať pokyny na inštaláciu a umiestnenie!

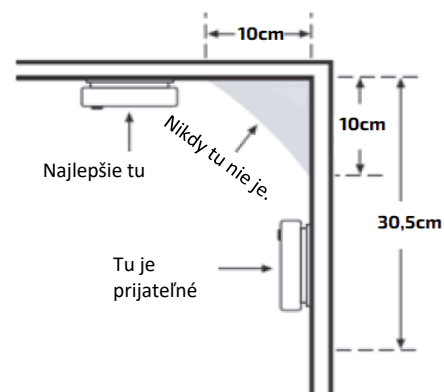
Návrh inštalácie pre jednopodlažné a viacpodlažné domy.



| | |
|---|---|
| ● | Vyžaduje sa inštalácia detektora |
| ○ | Voliteľná inštalácia detektora |
| △ | Voliteľná inštalácia detektorov na zvýšenie ochrany |



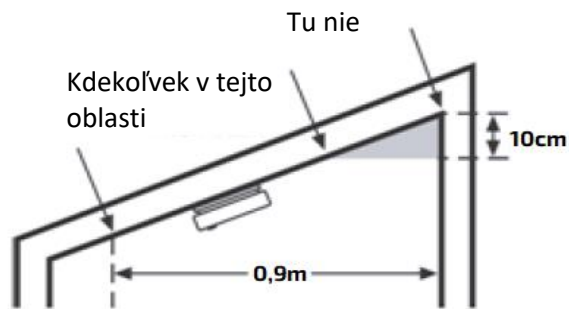
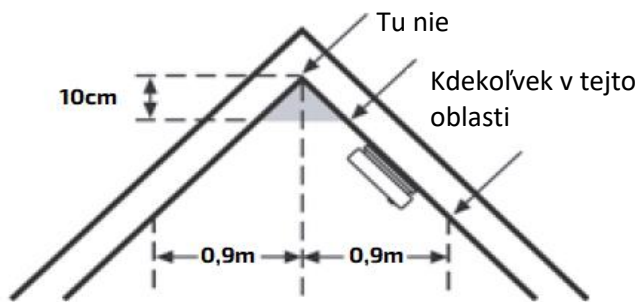
- Pre maximálnu ochranu odporúčame inštalovať jednotku na každom poschodí viacpodlažného domu, ako aj v každej spálni, chodbe, obytnom podkroví a pivnici atď. Ak je chodba alebo miestnosť dlhšia ako 10 m, nainštalujte jednotku na oboch koncoch chodby alebo veľkej miestnosti. Ak máte len jeden detektor, nainštalujte ho na chodbu pred hlavnou spálňou alebo do hlavnej spálne. Skontrolujte, či je alarm počuť vo všetkých spálňach.
- Keďže plynný oxid uhoľnatý je ľahší ako vzduch, vyberte vhodnú polohu na inštaláciu, t. j. 1,5 - 2,5 m nad podlahou. Zabezpečte, aby bolo zariadenie viditeľné (vo výške očí), aby bolo možné vidieť červené a zelené kontrolky.
- Zariadenie umiestnite do vzdialenosti najmenej 3 m od spaľovacieho zariadenia.
- Pri montáži zariadenia na strop ho umiestnite aspoň 10 cm od bočnej steny.
- Pri montáži zariadenia na stenu použite vnútornú stenu s horným okrajom alarmu najmenej 10 cm a najviac 30,5 cm pod stropom.
- Zariadenie inštalujte na šikmých, špicatých alebo oblých stropoch v najvyššom bode alebo do vzdialenosti 0,9 m od neho (merané vodorovne).
- Dym, teplo a výpary stúpajú k stropu a šíria sa horizontálne. Vďaka montáži v strede miestnosti je snímač najbližšie ku všetkým bodom v miestnosti.



Ilustrácia inštalácie na stenu a strop

Miesta nevhodné na inštaláciu:

- Miesta, kde je trvalo prítomný dym.
- V blízkosti spotrebičov alebo miest, kde dochádza k pravidelnému spaľovaniu (kuchyne, v blízkosti sporákov, ohrievačov teplej vody). Inštalujte na miestach vzdialených približne 3 m od týchto zariadení.
- Miesta s vlhkosťou vyššou ako 95 % alebo teplotami pod -10°C alebo nad 55°C .
- Miesta s vysokým obsahom prachu, vodných alebo olejových pár.
- Miesta s vysokou rýchlosťou vetra (5 m/s alebo viac) alebo v blízkosti okien, ventilátorov, otvorov na vykurovanie atď.
- V blízkosti žiaroviek. Elektronický "hluk" môže spôsobiť nežiaduce alarmy.
- Detektor neumiestňujte do blízkosti: priameho prúdenia vzduchu z ventilácie vetracie otvory, odsávacie ventilátory, dvere, okná, zdroje pary, olejová para atď.
- Nestriekajte aerosóly v blízkosti zariadenia.
- V extrémne prašných, špinavých alebo hmyzom zamorených oblastiach.
- V garáži. Pri štartovaní vozidla sú prítomné produkty spaľovania.
- Tam kde môže byť detektor zakrytý (napr. nábytkom, závesmi)
- Umiestnite mimo dosahu detí. Nikdy nedovoľte deťom manipulovať so zariadením.



Ukážka vhodnej a nevhodnej inštalácie na rôznych stropoch

POZNÁMKY:

Ostré predmety alebo nárazy počas prepravy alebo inštalácie môžu ľahko ovplyvniť alebo znefunkčniť detektor.

1. Toto zariadenie je detektor oxidu uhoľnatého a dymu, ktorý nedokáže detegovať horľavý plyn (napr. skvapalnený ropný plyn, zemný plyn, metán atď.).
2. Pravidelná údržba: čistite povrch raz za mesiac.
3. Na čistenie detektora nepoužívajte čistiace prostriedky - môžu spôsobiť poškodenie.
4. Na zariadenie nestriekajte žiadne spreje, ako sú osviežovače vzduchu, spreje na vlasy atď.
5. Tento výrobok je navrhnutý tak, aby znižoval možnosť vzniku nebezpečenstva, ale nemôže ho úplne odstrániť.

INŠTALÁCIA

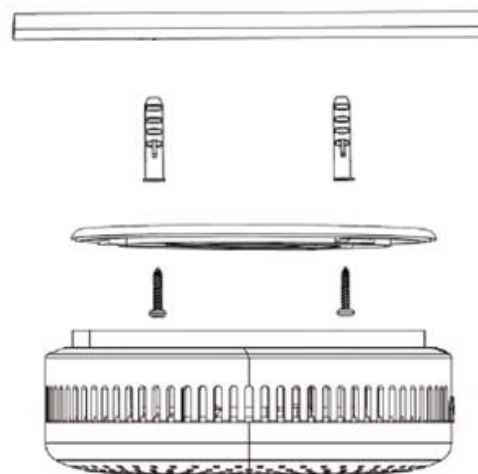
1. Do detektora vložte 2x 1,5 V batérie AA.
2. Do stropu vyvrtajte dva otvory (\varnothing 5 mm) (podľa umiestnenia otvorov na držiaku).
3. Do otvorov vložte hmoždinky.
4. Naskrutkujte držiak (skrutky nedotiahnite príliš silno).
5. Otáčaním (v smere hodinových ručičiek) pripevnite detektor k držiaku.
6. Otestujte zariadenie pomocou tlačidla test

Poznámka:

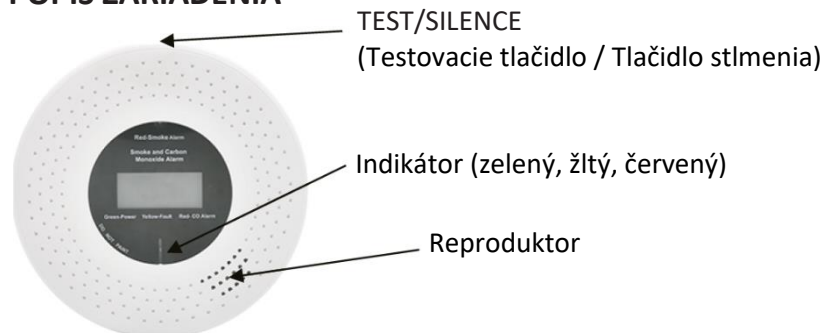
Po inštalácii je možné, že alarm bude niekoľko minút analyzovať prostredie a vydávať zvuk, potom sa prepne do normálneho prevádzkového režimu. Potom zariadenie otestujte.

Poznámka:

Ak chcete detektor **rozobrať**, otočte ním (proti smeru hodinových ručičiek), aby ste ho oddelili od montážnej podložky.



POPIS ZARIADENIA



Indikátor

Používa sa na svetelnú indikáciu rôznych stavov:

- **Zelený indikátor:** Služi na indikáciu stavu napájania zariadenia. Zelený indikátor bliká každých 40 sekúnd.
- **Žltý indikátor:** Služi na indikáciu poruchy alebo výstražného stavu vybitej batérie zariadenia.
- **Červený indikátor:** Alarm vysokého stupňa dymu, Alarm vysokého stupňa CO.

Tlačidlo testovania / tlačidlo stlmenia (TEST/SILENCE)

- Tlačidlo sa používa na testovanie alarmu (stlačte a podržte) alebo na stlmenie aktívneho alarmu (stlačte).

Reproduktor

- Používa sa na zvukovú výstrahu v prípade alarmu dymu, alarmu CO.

Prvé spustenie a prevádzka:

- Po pripojení batérie sa krátko rozsvietia tri farebné indikátory (zelená/žltá/červená) a zariadenie potvrdí spustenie zvukovým signálom a začne odpočítavať od 90s, potom prejde do normálneho prevádzkového režimu.
- Keď je detektor zapnutý, 90 sekúnd pred spustením detekcie bliká zelené svetlo LED každé 2 sekundy, ide o stav predhrievania. Po týchto 90 sekundách bliká zelená LED dióda každých 40 sekúnd, čo znamená, že detektor pracuje správne.

- **Bežná prevádzka:** Zelený indikátor bliká každých 40 sekúnd.

- **Porucha:** Ak je indikovaná porucha, zariadenie dvakrát za 40 sekúnd zapípa, žltá zabliká a na LCD displeji sa zobrazí "Err". To znamená, že zariadenie sa nachádza v stave poruchy snímača a už nedetektuje ani nevydáva upozornenia.
POZNÁMKA: Ak detektor zlyhá, zariadenie demontujte a kontaktujte svojho predajcu.

- **Nízky stav batérie:** ak zariadenie pípne raz za 40 sekúnd a bliká žltá, batéria je slabá. Vymeňte batériu čo najskôr.

Poznámka: Ak dôjde k indikácii slabej batérie, zariadenie je stále schopné spustiť signál dymového alarmu alebo alarmu CO najmenej 4 minúty alebo 30 dní prevádzky výstražného signálu slabej batérie.

- **CO alarm:** Ak zariadenie zistí nebezpečné množstvo dymu, spustí alarm.

Alarm (4 pípnutia, 1 sekunda ticha a súčasný červený svetelný signál 4 bliknutia, 1 sekunda pauzy) bude znieť opakovane, kým nezmizne nebezpečné množstvo dymu alebo kým ho manuálne neztlmíte tlačidlom.

Ak zariadenie počas alarmu stlmíte tlačidlom, zvuková signalizácia sa pozastaví približne na 10 minút, svetelná signalizácia (červená) bude naďalej blikáť.

Poznámka:

Zariadenie je navrhnuté tak, aby minimalizovalo vyhodnocovanie falošných poplachov. Falošný poplach sa môže vyskytnúť, ak je zariadenie umiestnené v blízkosti priestoru na varenie, grilovanie alebo vyprážanie. Ak chcete minimalizovať tieto falošné poplchy, predchádzajte im napríklad používaním digestora počas varenia.

Tlačidlo stlmenia použite len vtedy, keď ste si istí, že nehrozí žiadne nebezpečenstvo a alarm sa spustil v dôsledku nesprávneho vyhodnotenia situácie.

- **Alarm CO:** ak zariadenie zistí nebezpečné množstvo CO, spustí alarm.

Alarm (4 pípnutia, 2 sekundy ticha a súčasný svetelný signál 4 bliknutia, 2 sekundy pauzy) bude znieť opakovane, kým nebezpečné množstvo CO nezmizne alebo kým ho manuálne neztlmíte tlačidlom.

Ak je zariadenie počas alarmu stlmené tlačidlom, zvuková signalizácia sa pozastaví približne na 10 minút, svetelná signalizácia (červená) bude naďalej blikáť.

Nastavenie citlivosti detekcie CO:

V súlade s normou EN 50291-1:2018

| | |
|--------|------------------------|
| 50PPM | medzi 60 a 90 minútami |
| 100PPM | medzi 10 a 40 minútami |
| 300PPM | menej ako 3 minúty |

POZNÁMKA: Ak zistená koncentrácia CO prekročí 20 PPM a neprekročí koncentráciu nastavenú na alarm, na LCD displeji sa zobrazí hodnota koncentrácie v reálnom čase a symbol CO, PPM, zariadenie nebude alarmovať.

POZNÁMKA: Ak je prítomný dym aj oxid uhoľnatý, zariadenie bude striedavo zobrazovať CO a DYM (zmena po 1 sekunde).

- **Testovanie zariadenia**

Ak chcete zariadenie otestovať, stlačte tlačidlo TEST/SILENCE, mali by ste počuť pípanie alarmu a príslušný indikátor ALARM (červený) blikáť.

Zariadenie testujte aspoň raz týždenne, ak zariadenie nefunguje správne, je potrebné ho okamžite vymeniť.

Poznámka:

Ak zariadenie kedykoľvek nefunguje, okamžite ho vymeňte.

Poznámka:

Na testovanie zariadenia nepoužívajte otvorený oheň/plameň, mohlo by dôjsť k poškodeniu zariadenia alebo vznieteniu horľavých materiálov.

Poznámka:

Vzhľadom na hlasitosť alarmu (85 decibelov) sa pri testovaní vždy postavte do vzdialenosti najmenej 50 cm od zariadenia.

- Upozornenie na koniec životnosti zariadenia

Životnosť zariadenia je 10 rokov. Ak zariadenie dosiahne koniec svojej životnosti, zariadenie 3-krát pípne, žltý indikátor 3-krát zabliká a na displeji sa zobrazí "End" (Koniec). Toto sa bude opakovať každých 50 sekúnd. V tomto okamihu už zariadenie nedetekuje a neupozorňuje na riziká, je potrebná okamžitá výmena.

RIEŠENIE PROBLÉMOV

Zariadenie nikdy neopravujte. V prípade poruchy si uplatnite záruku. Ak zariadenie už nie je v záruke, vymeňte ho.

| Problém: | Riešenie: |
|--|--|
| Po stlačení tlačidla TEST/SILENCE zariadenie nevydáva zvuk. | <ol style="list-style-type: none">1. Zariadenie je vypnuté.2. Zariadenie je v režime "Tichý dymový alarm" alebo "Tichý alarm slabej batérie" alebo "Varovanie pred poruchou". Uistite sa, že zariadenie je v režime "Normálna prevádzka" a potom zariadenie otestujte.3. Vyčistite zariadenie.4. Ak sa počas záručnej doby vyskytnú poruchy, môžete zariadenie vrátiť predajcovi.5. Ak je prístroj po záruke, vymeňte ho za iný nový prístroj. |
| Zariadenie raz pípne a indikátor FAULT (žltý) bliká každých 40 sekúnd. | SIGNÁL SLABEJ BATÉRIE. Batéria je v stave nízkeho napätia, vymeňte ju. |
| Zariadenie dvakrát pípne a indikátor FAULT (žltý) dvakrát zabliká každých 40 sekúnd. | SIGNÁL PORUCHY. Vyčistite zariadenie <ol style="list-style-type: none">1. Ak je zariadenie v záruke, vráťte ho predajcovi na výmenu.2. Ak je zariadenie po záruke, vymeňte ho za iné nové zariadenie. |
| Zariadenie vydáva nežiaduce zvukové signály, keď obyvatelia varia, sprchujú sa atď. | <ol style="list-style-type: none">1. Stlačením tlačidla TEST/SILENCE pozastavíte alarm.2. Počkajte, kým sa v oblasti neobjaví dym alebo výpary |

VŠEOBECNÉ INFORMÁCIE

Aby ste zariadenie udržali v dobrom stave, dodržiavajte tieto pokyny:

1. Raz týždenne skontrolujte, či zariadenie pípa a či indikátory fungujú, zapnutím tlačidla TEST/SILENCE.
2. Raz za mesiac odstráňte jednotku zo stropu a vyčistite kryt budíka a vetracie otvory mäkkou kefkou, aby ste odstránili prach a nečistoty.
3. Na čistenie jednotky nikdy nepoužívajte čistiace prostriedky ani iné rozpúšťadlá.
4. V blízkosti zariadenia nerozprašujte osviežovače vzduchu, laky na vlasy ani iné aerosóly.
5. Zariadenie nenatierajte. Farba zalepí vetracie otvory a naruší schopnosť snímača zisťovať CO. Nikdy sa nepokúšajte rozoberať alebo čistiť vnútro zariadenia. Takýto postup vedie k strate záruky a ohrozuje správnu funkciu zariadenia.
6. Po vyčistení zariadenie čo najskôr umiestnite späť na správne miesto, aby ste zabezpečili trvalú ochranu pred požiarom a otravou oxidom uhľoňatým.
7. Ak sa používajú čistiace prostriedky pre domácnosť alebo podobné znečisťujúce látky, priestor by sa mal vetrať.

Varovanie:

Nasledujúce látky môžu ovplyvniť senzor a spôsobiť chybné reakcie: metán, propán, izobutén, izopropanol, etylén, benzén, toluén, etylacetát, sírovodík, oxid siričitý, výrobky na báze alkoholu, farby, riedidlá, rozpúšťadlá, lepidlá, laky na vlasy, vody po holení, parfumsy a niektoré čistiace prostriedky. V takom prípade zariadenie nemusí správne fungovať, dbajte zvýšenej opatrnosti.

BATÉRIE

- Toto zariadenie je napájané 2 alkalickými 1,5 V batériami AA (LR6). Po aktivácii batérie budú zariadenie napájať 3 roky za bežných prevádzkových podmienok - v závislosti od typu použitých batérií.

Poznámka: Nepretržité vystavenie vysokej alebo nízkej vlhkosti môže skrátiť životnosť batérie.

- Toto zariadenie je vybavené funkciou, ktorá automaticky aktivuje alarm po vložení batérií.
- Batérie vždy vymieňajte opatrne, aby nedošlo k ich poškodeniu a následnému zraneniu.
- Batérie zlikvidujte na vhodnom mieste.

Na výrobok sa vzťahuje vyhlásenie CE o parametroch v súlade s nariadením EÚ č. 305/2011. Vyhlásenie o parametroch číslo 2531-CPR-CSP11346 je k dispozícii na vyžiadanie u výrobcu: info@solight.cz alebo na stiahnutie na www.solight.sk.

Výrobca: ShenZhen Jikaida Technology Co., Ltd Pridať: 201, Buiding 7, ChuangYe Industrial Park, ShaPuWei Community, Songgang Street, Bao'an District, ShenZhen, China

Dovozca: Solight holding s.r.o, Na Brně 1972, Hradec Králové.



Solight Holding, s.r.o., Na Brně 1972, Hradec Králové 500 06, Česká republika.